

ENSTO

Chago eFill



FIN Asennusohje
Käyttöohje



RAK 93.1
18.5.2018
©Ensto 2018

Sisällysluettelo

Chago eFill latauspiste	3
Esittely	3
Asennusohje	3
Asennus	3
Ennen asennusta	3
Seinäasennus	3
EVH020.01R / EVH020.01R16 ja EVH020.02R / EVH020.02R16 / EVH050.02R16	3
EVH020.01 ja EVH020.02 / EVH050.02	4
Verkkoliitäntä EVH020.01 ja EVH020.02 / EVH050.02	5
Latausvirran rajoitus	7
Kannen asennus	8
Latauspistokkeen pidikkeen asennus	8
Käyttöohje	9
Vianetsintä	9
Ajoneuvo ei lataa	9
Merkkivalo on punainen	9
Ajoneuvo latautuu oletettua hitaammin	10
Huolto-ohjeet	10
Takuu	10
Mitat	11
Tekniset tiedot	12

Chago eFill latauspiste

Esittely

Ohjeessa esitetään eFill latauspisteiden asennus ja käyttö. Tuoteperheeseen kuuluu kotilataukseen tarkoitettuja latauspisteitä, jotka on varustettu kiinteällä latauskaapelilla. Saatavana on kahdeksan eri tuoteversiota.

Mallien EVH020.01R / EVH020.01R16 (tyypin 1 pistoke) ja EVH020.02R / EVH020.02R16 / EVH050.02R16 (tyypin 2 pistoke) asennus on sallittu maallikolle.

Mallit EVH020.01 (tyypin 1 pistoke) ja EVH020.02 / EVH050.02 (tyypin 2 pistoke) saa asentaa vain riittävän ammattitaidon omaava henkilö esim. sähköasentaja.

Vaikka eri tuoteversioiden ominaisuudet ja ulkonäkö vaihtelevat, tuotteen asennus ja käyttö noudattavat ohjeessa kuvattuja periaatteita.

Asennusohje

Asennus

Pakkaus sisältää

- eFill latauspiste
- Latauspistokkeen pidike
- Asennustarvikkeita
- Asennus- ja käyttöohje

Tarvittavat tarvikkeet

- Jakoavainsarja
- Torx-avainsarja
- Porakone ja poranterä
- Ruuveja ja seinään asennukseen mahdollisesti tarvittavia tarvikkeita

Ennen asennusta

Poista eFill pakkauksestaan. Varo naarmuttamasta latauspisteen pintaa pakkauksesta poistamisen jälkeen.

Seinäasennus

Valitessasi asennuspaikkaa, varmista että seinämateriaali on asennukseen sopiva ja tarpeeksi vankka. Asennuspinnan tulee olla tasainen ja pystysuora ($\pm 10^\circ$).

EVH020.01R / EVH020.01R16 ja EVH020.02R / EVH020.02R16 / EVH050.02R16

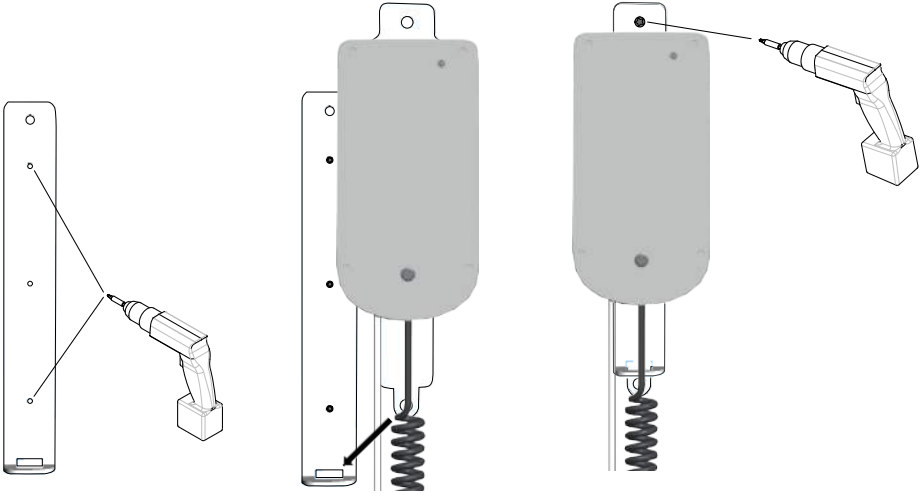
Katso kuva 1.

- Varmista, että 1,5 metrin pituinen syöttökaapeli ulottuu lähimpään pistorasiaan.
- Poista latauspisteen asennuslevy avaamalla kiinnityspultti.
- Aseta asennuslevy haluttuun paikkaan seinälle.
- Kiinnitä latauspiste asennuslevyyn irrottamasi kiinnityspultin avulla. Seinätelineen alaosassa on reikä riippulukkoa varten antamassa lisäsuojaa varkauden varalta.
- Asenna latauspistoke sopivan lähelle latauspistettä. Katso "Latauspistokkeen pidikkeen asennus" ja kuva 5 sivulla 8.



- Liitä syöttökaapelin pistoke seinällä olevaan pistorasiaan.
TÄRKEÄÄ: eFill on asennettava omaan pistorasiaan, joka on varustettu 30 mA vikavirtasuojalla (RCD). Myös kaapelin ja ylivirtasuojan (MCB) on oltava yhteensopiva latausvirta-asetusten kanssa. Katso taulukko sivulla 7.
- Kun vihreä valo syttyy, latauspiste on valmis lataukseen.

Kuva 1

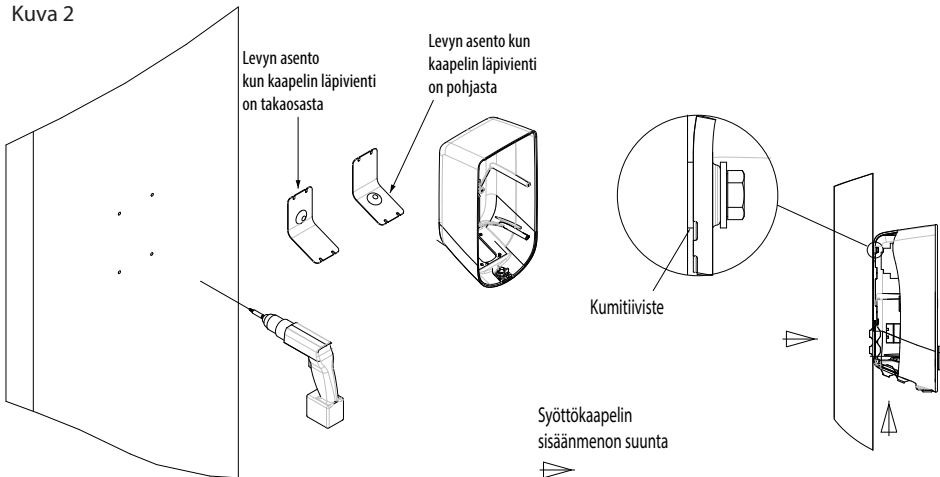


EVH020.01 ja EVH020.02 / EVH050.02

HUOM! Laitteen saa asentaa vain riittävän ammattitaidon omaava henkilö esim. sähköasentaja.

Katso kuva 2.

Kuva 2



- Irrota ruostumattomasta teräksestä valmistettu kansi irrottamalla neljä torx-ruuvia.
- Asennusta suunniteltaessa on myös otettava huomioon johdotukset. Syöttökaapeli voidaan tuoda koteloon joko takaosan tai pohjan läpi. Asenna läpiviennin levy riippuen kaapelin läpiviennin suunnasta.
- Valmistele seinä asennusta varten ja valitse seinämateriaaliin soveltuva ruuvi. Suositeltava ruuvien halkaisija on 6mm - 8mm. Ruuvien asennusetäisyys on 120mm x 185mm. Noudata varovaisuutta poratessasi reikiä seinään. Varmista, ettei seinärakenteissa ole sähkökaapeleita.
- Valitse poranterä ruuvien koon mukaan.
- Pora auki alumiinikotelon takana olevat asennusreiät.
- Kiinnitä alumiinikotelo seinään.
- Laita kumitiivisteet seinän ja kotelon väliin.

Verkkoliitäntä EVH020.01 ja EVH020.02 / EVH050.02

HUOM! Laitteen saa asentaa vain riittävän ammattitaidon omaava henkilö esim. sähköasentaja.

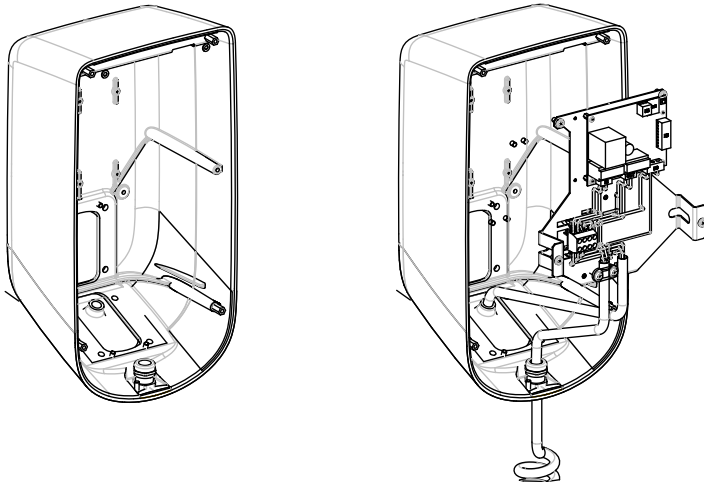
Syöttökaapelin reityksen on oltava asianmukainen. Varmista syöttökaapelin riittävä mitoitus. Älä liitä muita kuormia samaan syöttöjohtoon.

Katso kuva 3.

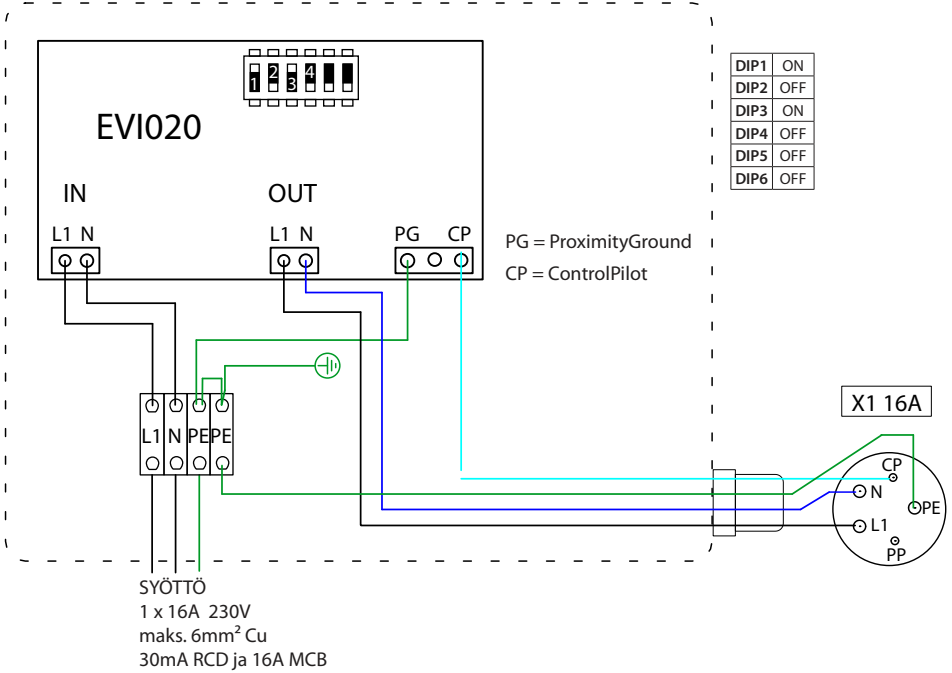
- Vedä syöttökaapeli kaapelin läpivientilevyn läpi 350mm - 400mm mitattuna läpiviennistä.
- Poista syöttökaapelin vaippa max. 250mm:n pituudelta.
- Katkaise johtimet eri pituisiksi siten että PE-johdin on pisin ja kuori ne 23mm:n pituudelta.
- Kytke syöttökaapelin johtimet syöttöliittimiin kytkentäkuvan mukaisesti. Varmista vedonpoisto kiinnittämällä kaapeli vedonpoistajaan, joka sijaitsee syöttöliittimien alapuolella.
- Jos eFill on varustettu painikkeella, kytke painikkeen kaapeli kytkentäkuvan mukaisesti.

HUOMIO! eFill on asennettava erilliseen syöttökaapeliin, joka on varustettu 30mA vikavirtasuojalla (RCD) ja 16A ylivirtasuojalla (MCB).

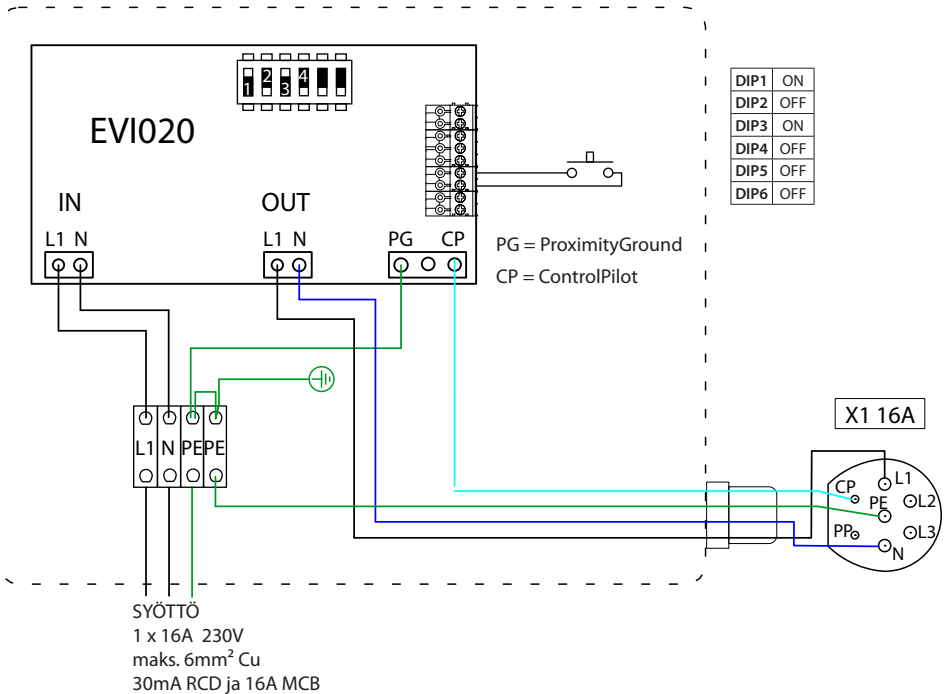
Kuva 3



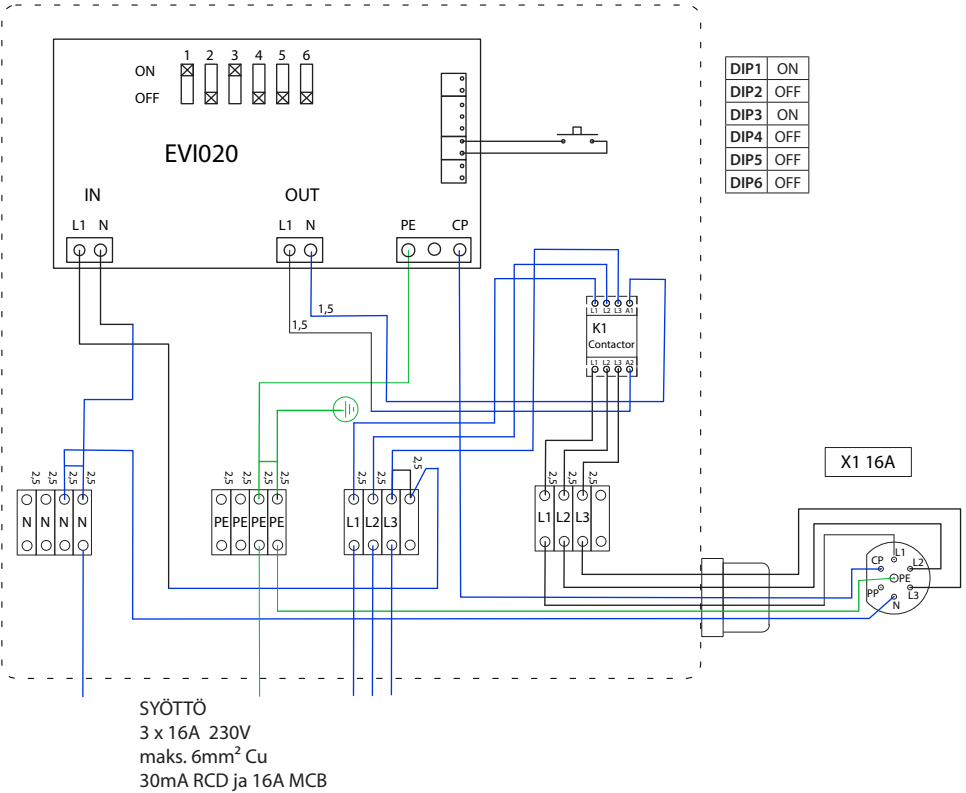
EVH020.01



EVH020.02



EVH050.02



Latausvirran rajoitus

Määrittele latauksen suurin sallittu virta ohjausyksikössä sijaitsevien DIP kytkimien avulla. Latauksen maksimivirta voidaan säätää alla olevan taulukon mukaisesti.

HUOM! Latausvirran määrittämisen saa tehdä vain riittävän ammattitaidon omaava henkilö esim. sähköasentaja.

Päästäksesi säätämään DIP kytkimiä, poista kansi irrottamalla neljä torx-ruuvia.

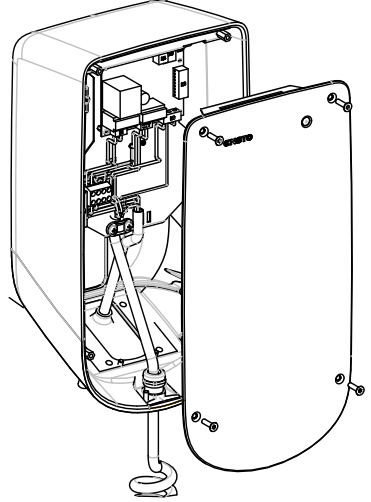
DIP1	DIP2	DIP3	DIP4	Latauksen maksimivirta
OFF	OFF	OFF	OFF	6A
ON	OFF	OFF	OFF	8A (EVH020.01R ja EVH020.02R oletus)
OFF	ON	OFF	OFF	10A
ON	ON	OFF	OFF	12A
OFF	OFF	ON	OFF	14A
ON	OFF	ON	OFF	16A (EVH020.01 / EVH020.02 ja EVH020.01R16 / EVH020.02R16 oletus) 3 x 16A EVH050.02 / EVH050.02R16 oletus

Kannen asennus

HUOM! Kannen saa asentaa vain riittävän ammattitaidon omaava henkilö esim. sähköasentaja.

- Kiinnitä kansi paikalleen neljän torx-ruuvien avulla. Katso kuva 4.
- Kun eFill latauspiste on asennettu, kytke sähkö syöttölinjaan. Kun vihreä valo syttyy, latauspiste on valmis lataukseen.

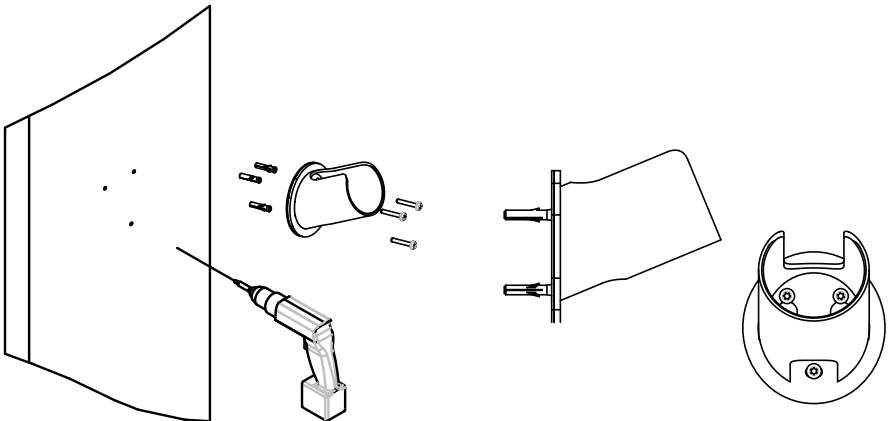
Kuva 4



Latauspistokkeen pidikkeen asennus

- Kiinnitä latauspistokkeen pidike seinään huomioiden ladattavan sähköajoneuvon latausliittimen paikka ja latauspistokkeen helppo nostettavuus pidikkeestä.
- Valitessasi asennuspaikkaa, varmista että seinämateriaali on sopiva ja tarpeeksi vankka. Asennuspinnan tulee olla tasainen ja pystysuora ($\pm 10^\circ$).
- Valmistele seinä asennusta varten ja käytä pakkauksessa olevia ruuveja.
- Kiinnitä pidike seinään. Aseta sen jälkeen latauspistoke pidikkeeseen. Katso kuva 5.

Kuva 5



Käyttöohje

Halutessasi ladata ajoneuvosi, nosta latauspistoke pidikkeestä ja kytke se ajoneuvoosi aloittaaksesi lataamisen. Lopettaessasi ajoneuvosi latauksen, irrota latauspistoke ajoneuvosta ja aseta se takaisin pidikkeeseen.

Jos latauspisteessä on lopetuspainike, paina kerran lopetuspainiketta avataksesi ajoneuvon pään liittimen lukituksen jotta voit irrottaa latauspistokkeen ajoneuvosta. Lukituksen avauksen toiminta riippuu ajoneuumerkistä.

eFill latauspisteessä on merkkivalot, jotka ilmaisevat latauspisteen tilan.

Lataustapahtuma ja sitä kuvaava merkkivalo toimivat seuraavasti:

Lataustapahtuma	Merkkivalo
Latauspiste vapaa ja käyttövalmis	Vihreä, vakaa
Latauskaapeli on kytketty oikein ajoneuvoon	Vihreä, vilkkuva
Latauskaapeli on kytketty ja odottaa latauksen aloittamista (esim. ajastin käytössä)	Vihreä, vilkkuva
Lataus käynnissä	Sininen, vakaa
Latauskaapeli on kytketty ja ajoneuvo on lopettanut lataamisen (esim. akku on täynnä)	Vihreä, vilkkuva
Vikatilanne	Punainen, vakaa
Latauspiste ei saa syöttövirtaa	Ei valoa

Vianetsintä

Ajoneuvo ei lataa

- Varmista, että latauskaapeli on kytketty oikein ajoneuvoon.
- Varmista ajoneuvosta, ettei latauksen ajastin ole käytössä. Jos ajastin on käytössä, ota ajastin pois käytöstä jotta välitön latauksen aloittaminen on mahdollista.
- Varmista, että latauspisteen syöttövirta on päällä, jolloin merkkivalo on vihreä. Jos merkkivalo ei pala lainkaan, tarkista syöttölinjassa olevien vikavirtasuojan (RCD) ja ylivirtasuojan (MCB) tila.
- Kun kytket latauskaapelin ajoneuvoon, varmista että merkkivalo vilkkuu vihreänä ilmaisten toimivan yhteyden latauspisteen ja ajoneuvon välillä.
- Varmista, ettei latauspisteen merkkivalo ole punainen.

Merkkivalo on punainen

Mahdolliset vikatilanteet ja korjaavat toimenpiteet:

- DIP kytkimet ovat väärässä asennossa. Tarkista latauspisteen sisäpuolella sijaitsevien DIP kytkinten asennot sivun 7 taulukon mukaan. **HUOM! Latausvirran määrittämisen saa tehdä vain riittävän ammattitaidon omaava henkilö esim. sähköasentaja.**
- Suojamaadoitus puuttuu. Tarkista syöttölinjan maadoitus ja latauskaapelin kunto.
- Virhe latauspisteen ja ajoneuvon välisessä yhteydessä. Irrota ajoneuvo, nollaa latauspiste kytkemällä syöttöjännite pois päältä ja takaisin päälle. Yritä uudelleen latausta.



- Ohjelmistovika. Irrota ajoneuvo, nollaa latauspiste kytkemällä syöttöjännite pois päältä ja takaisin päälle. Yritä latausta uudelleen.
- Ajoneuvo vaatii latauspisteeltä tuuletusta latauksen aikana. Jos ajoneuvo vaatii tuuletusta latauksen aikana, eFill ei salli latausta.

Ajoneuvo latautuu oletettua hitaammin

- Varmista, ettei ajoneuvon latausajastin ole päällä. Jos latausajastin on päällä, latausaika saattaa poiketa oletetusta.
- Varmista, että latauspisteen sisäpuolella olevat, latausvirtaa rajoittavat DIP-kytkimet, ovat halutussa asennossa, katso sivun 7 taulukko. **HUOM! Latausvirran määrittämisen saa tehdä vain riittävän ammattitaidon omaava henkilö esim. sähköasentaja.** Jos latauksen virran rajoitus on asetettu oletettua alhaisemmaksi, latausaika on oletettua pidempi.
- Varmista, ettei ajoneuvossa ole käytössä latausvirran rajoituksen mahdollistavia ominaisuuksia.

Ottaessasi yhteyttä Enstoon koskien Chago eFill latauspisteen toimintaa, valmistaudu kertomaan tilausnumero (V.....). Tilausnumero on näkyvissä latauspisteen kotelon pohjassa sijaitsevassa tyyppikilvessä.

Huolto-ohjeet

Säännöllisillä huoltotoimenpiteillä varmistat eFill latauspisteen pitkän käyttöiän ja pidät takuun voimassa.

Tee seuraavat huoltotoimenpiteet kerran kuukaudessa:

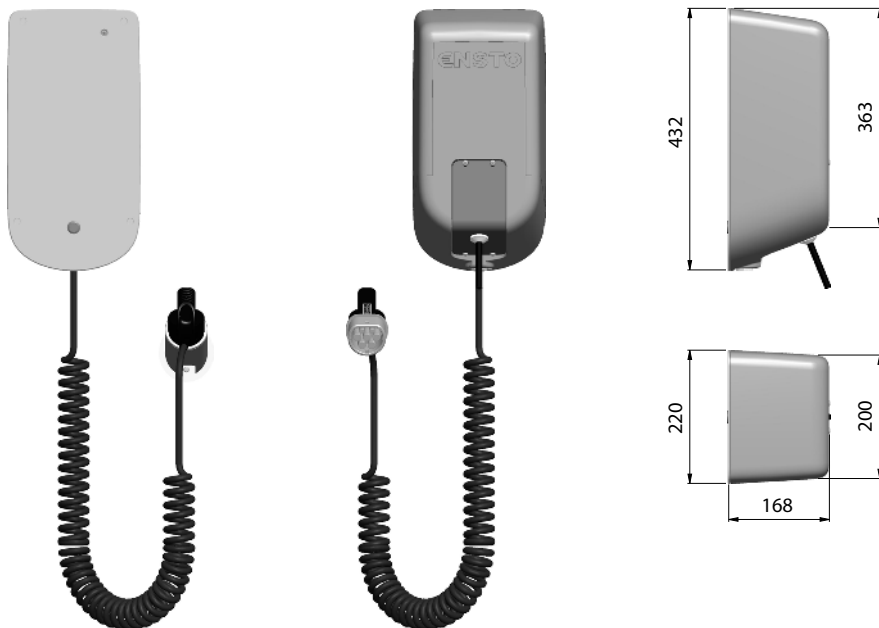
- Testaa syöttölinjan vikavirtasuojaa (RCD). Yleensä niissä on testipainike tähän tarkoitukseen. Vikavirtasuojan testausvälin kansalliset määräykset saattavat vaihdella, mutta Ensto suosittelee testausta kerran kuukaudessa. Viallinen vikavirtasuojaa on vaihdettava ehjään.
- Tarkista että latauspistoke ja pidike ovat puhtaita. Puhdista tarvittaessa liasta.
- Tarkista latauspistokkeen ja latauskaapelin kunto kulumisen ja mekaanisen vaurion varalta.
- Vaihda vaurioituneet osat uusiin.

Takuu

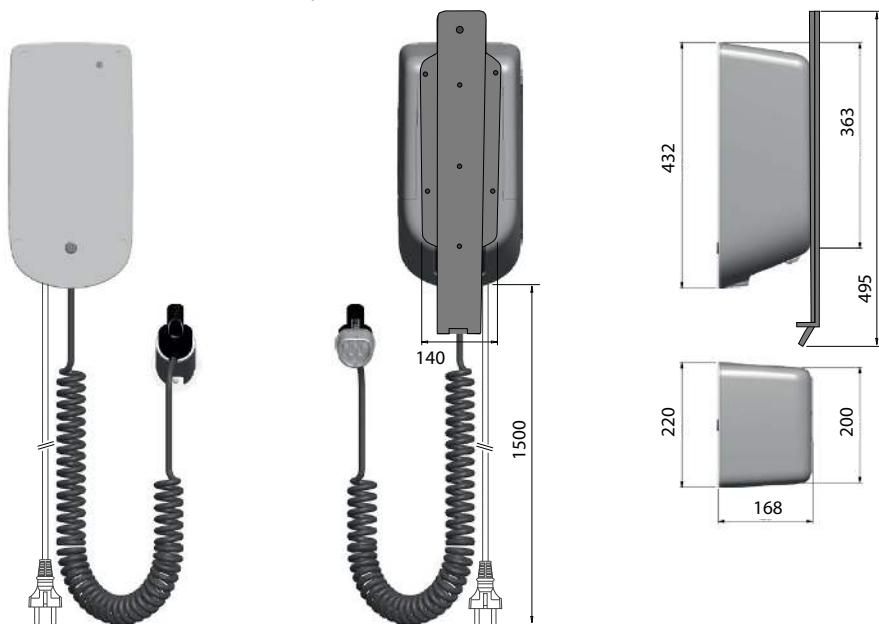
Ensto sähköajoneuvon latauspisteen takuuaika on 3 vuotta myyntipäivästä, kuitenkin enintään 4 vuotta valmistuspäivästä, ellei muuta ole sovittu. Takuun voimassaolon edellytyksenä on ohjeiden mukaan tehty huolto. Takuehdot, katso www.ensto.com.

Mitat

EVH020.01 / EVH020.02 / EVH050.02



EVH020.01R / EVH020.01R16 ja EVH020.02R / EVH020.02R16 / EVH050.02R16



Tekniset tiedot

Tuotekoodi	EVH020.01	EVH020.02	EVH050.02	EVH020.01R	EVH020.02R	EVH020.01R16	EVH020.02R16	EVH050.02R16
Latausliitäntä	Tyyppin 1 pistoke	Tyyppin 2 pistoke	Tyyppin 2 pistoke	Tyyppin 1 pistoke	Tyyppin 2 pistoke	Tyyppin 1 pistoke	Tyyppin 2 pistoke	Tyyppin 2 pistoke
Syöttökaapeli	-			1,5 m				
Verkkoliitäntä	-			CEE 7/7 pistoke (Schuko)		Teollinen CEE pistoke 16A 5-napainen (standardi IEC 60309)		
Latausliittimien määrä	1							
Latausvirta maks.	16A 1-vaihe	3 x 16A 3-phase	8A 1-vaihe	16A 1-vaihe		3 x 16A 3-phase		
Latausteho	3,6 kW	11 kW	3,6 kW				11 kW	
Ominaisjännite	230V 1-vaihe	230V/400V 3-phase	230V 1-vaihe				230V/400V 3-phase	
Ominaisvirta	1 x 16 A	3 x 16 A	1 x 16 A				3 x 16 A	
Ominaisaajuus	AC 50/60 Hz							
Syötön liittimien määrä	3 (N, L, PE)	5 (L1, L2 L3,N, GND)	3 (N, L, PE)				5 (L1, L2 L3,N, GND)	
Syötön liittimien tyyppi	Ruuviliitin Cu 2,5-6 mm ²							
Kaapelin läpivientien määrä	1							
Asennus	Seinään							
Mitat	432x220x168 mm							
Paino	9 kg							
Latauskaapelin pituus	4 m							
Kotelointiluokka	IP44							
Iskunkestävyyssuokka	IK10							
Käyttölämpötila	-30...+50 °C							
Käyttöympäristön kosteus	95% ei kondenssia							
Energian kulutus lepotilassa	<1W tyypillisesti							
Toiminnalliset ominaisuudet	Lataustilan indikointi LED merkivalolla							



ENSTO

Ensto Chago Oy
 Ensio Miettisen katu 2, P.O. Box 77
 FIN-06101 Porvoo, Finland
 Tel. +358 20 47 621

Support: <https://www.ensto.com/support/service-request/>

