

Energian hallinta

Energiamittari

Malli EM340

CARLO GAVAZZI



- Digitaalitulo (tariffin hallintaan)
- Helppo kytkentä ja väärän virransuunnan tunnistus
- Sertifikoitu MID direktiivin mukaan (vain PF optiot): katso "tilausohje" seuraavalta sivulta
- Muut "perusmallit" saatavuus (ei sertifikoitua, optio X): katso "tilausohje" alta

- 3-vaihe energiamittari
- Luokka 1 (kWh) EN62053-21 mukaan
- Luokka B (kWh) EN50470-3 mukaan
- Tarkkuus $\pm 0.5\%$ lukemasta (virta/jännite)
- Suora virran mittaus 65AAC asti
- Taustavalaistu LCD näyttö (3x 8-num.) integroidulla kosketusnäppäimistöllä
- Energialukema näytössä: 8 numeroa
- Suurelukema näytössä: 4 numeroa
- Energian mittaus: kWh ja kvarh (tuotu/viety); kWh+ 2 tariffilla; kWh / vaihe
- Järjestelmäsuureet: kW, kvar, kVA, VLL, VLN, PF, Hz, kWdmd, kWdmd huippu
- Vaihesuureet: kW, kvar, kVA, VLL, VLN, A, PF
- Omavoimainen
- Mitat: 3-DIN modulia
- Suojausluokka (edestä): IP51
- Pulssilähtö (optio, avoin kollektori NPN)
- RS485 Modbus portti (optio)
- M-bus portti (optio)

Tuotekuvaus

Kolmivaihe energiamittari taustavalaistulla LCD näytöllä ja integroidulla kosketusnäppäimistöllä. Tarkoitettu erityisesti pätöenergian mittauksiin ja kustannusten kohdistami-

seen sovelluksissa 65 A asti (suora kytkentä) 2-tariffi mittausmahdollisuudella. Se voi mitata tuotua ja vietyä energiaa tai voidaan ohjelmoida huomioimaan vain

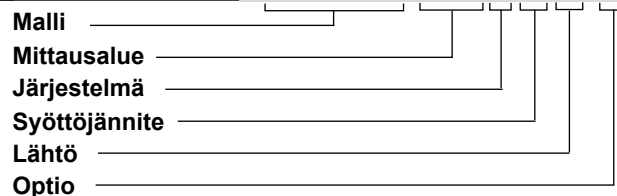
tuotu energia. Kotelo DIN-kiskoasennukseen, suojaluokka edestä IP51. Mittari voidaan optiona varustaa mitattuun pätöenergiaan verrannollisella pulssilähdöllä,

RS485 Modbus portilla tai M-bus portilla. Saatavissa myös laskutukseen hyväksytty malli (PF optio, vain tuotu energia).

PERUSMALLIT

Ei sertifikoitu MID-direktiivin mukaan. Ei voida käyttää virallisena laskutusmittarina..

Tilausohje EM340 DIN AV2 3 X O1 X



Mallit

Mittausalue	Järjestelmä	Syöttöjännite	Lähdöt
AV2: 208 - 400 VLL AC - 5(65)A (Suora kytkentä)	3: 3-vaihe, 3- tai 4-johd.; 2-vaihe, 3-johd.	X: oma jännitelähde -20% +20% mittaustulon nimellis- jänniteestä, 45 - 65Hz	O1: pulssilähtö S1: RS485 Modbus portti M1: M-bus portti

Optio

X: ei mit±n

MID

Valmistettu MID-direktiivin mukaan, Sisältää standardin liite "B"+ liite "D" tai liite "B" + liite "F" mukaiset hyväksynät energiamittaukseen päätöenergialle. (katso liite MI-003 , MID).
Voidaan käyttää (viralliseen) laskutusmittaukseen.

Tilausohje

EM340-DIN AV2 3 X O1 PF B

Malli

Mittausalue

Järjestelmä

Syöttöjännite

Lähtö

Optiot

Mittaustapa

MID mallit

Mittausalue**Järjestelmä****Syöttöjännite****Lähdöt**

AV2: 208 - 400 VLL AC -
5(65)A
(Suora kytkent±)

3: 3-vaihe, 3- tai 4-johd.;
2-vaihe, 3-johdin

X: sis. jännitelähde
-20% +20%
mittaustulon nimellis-
jännitteestä, 45 - 65Hz

O1: pulssilähtö
S1: RS485 Modbus portti
M1: M-bus portti

Optiot

PF: Valmistettu MID-direktiivin mukaan, liite "B" +
liite "D" mukaiset hyväksynät energiamittaukseen
pätöenergialle. (katso liite MI-003).
Voidaan käyttää laskutukseen.

Mittaustapa

A: Kulutukseen (energiat) lasketaan sekä
positiivinen että negatiivinen teho.
Kokonaisenergia MID-direktiivin mukainen.
B: Kulutukseen (energia) lasketaan vain positiivinen teho.
Negatiivinen energia ei ole MID-direktiivin mukainen.

Tulo, tekniset tiedot

Tulokytkenät		Lämptilaryömintä	≤200ppm/°C
Virran tyyppi	3-vaihekuormat, suora kytkentä	Näyte	4096 näytettä/s @ 50Hz 4096 näytettä/s @ 60Hz
Virta-alue	5(65)A	Näyttö ja kosk.näppäimet	
Nimellisjännite	208 - 400 VLL AC	Tyyppi	Taustavalaistu LCD, 3 riviä 8-num./rivi, kork. 7 mm
Tarkkuus		Lukema	Energ.: 8 num. Suureet: 4 num.
(@25°C ±5°C, R.H. ≤60%, 45 - 65 Hz)		Kosketusnäppäimet	3 (alas, Enter ja ylös).
	Imin=0.25A; Ib: 5A, Imax: 65A; Un: 113 - 265VLN (196 - 460VLL)	Max. ja Min. näyttö	
	Imin=0.25A; Ib: 5A, Imax: 65A; 208 - 400 VLL AC	Energiat	Max. 99 999 999 Min. 0.01
Virta	0.04Ib - 0.2Ib: ±(0.5%lukem.+1num.) 0.2Ib - Imax: ±(0.5%lukem.)	Suureet	Max. 9999 Min. 0.01
Vaihe-nolla jännite	Alueella Un: ±(0.5% lukem.)	Tallennus muistiin	
Vaihe-vaihe jännite	Alueella Un: ±(1% lukem.)	Energia	10 ¹² jaksoa. Energiaarvo on tallennettu aina kun väh. numero kasvaa.
Taajuus	Alue: 45 to 65Hz.	Ohjelmoitavat parametrit	10 ¹² jaksoa. Kun parametrit muutetaan, vain sitä koskeva muisti muuttuu.
Pätöteho	0.05 In - Imax, Un alueella, PF=1: ±(1% lukem.) 0.1 In - Imax, Un alue, PF=0.5L or 0.8C: ±(1% lukem.)	LEDit	Vilkkuva pun. valo EN50470-3, EN62052-11 mukaan, 1000 pulssia/ kWh (min. aika: 90ms)
Tehokerroin	±[0.001+1%(1.000 - "PF RDG")]		Kiinteä oranssi valo: väärä virran suunta (vain PFB optiolla tai mittaus valinnalla "B" X optiolla)
Loisteho	0.05 In- Imax, Un alueella, sinphi=1: ±(2% lukem.) 0.1 In - Imax, Un alue, sinphi=0.5L tai 0.8C: ±(2% lukem.)	Ylikuormitusvirrat	
		Jatkuva	65A, @ 50Hz
Energiat		10ms ajan	8450 A
Pätöenergia	Luokka 1 EN62053-21 ja MID liite MI-003 Luokka B (Luokka B (kWh) EN50470-3)	Ylikuormitusjännitteet	
Loisenergia	Luokka 2 EN62053-23	Jatkuva	1.2 Un
Käynnistysvirta:	20mA	500ms ajan	2 Un
	Omaa kulutusta ei ole mitattu. 90VLN	Tuloimpedanssi	
Käynnistysjännite		230VL-N	1.2Mohm
Resoluutio	Näyttö/sarja- portti	120VL-N	1.2Mohm
Virta	0.1/0.001 A	5(65) A	< 1.25VA
Jännite	0.1/0.1 V	Väärän kytkennän tunnistus	Asennusopas ilmaisee, jos kytkennät on tehty oikein. Voidaan poistaa käytöstä.
Teho	0.01 kW tai kVar/ 0.1 W tai var	Vaihejärjestys	Ilmaisee, jos vaihejärjestys ei ole oikein (L1-L2-L3).
Taajuus	0.1 Hz/0.1Hz	Oikea virran suunta	Ilmaisee, jos virran suunta ei ole oikein (vain PFB optiolla tai tyyppin "B" mittaus valinnalla X opti- olla).
PF	0.01/ 0.001	Kuormitusolosuhteet	Väärän kytkennän tunnistus toimii kuormilla, joissa: - PF>0.766 (<40°)
Energiat (positiivinen)	0.01 kWh tai kvarh / 0.1 kWh tai kvarh		
Energiat (negatiivinen)	0.01 kWh tai kvarh / 0.1 kWh tai kvarh		
Energian lisävirheet			
Häiriöt	EN62053-21 mukaan		

Tulo, tekniset tiedot (jatkoa)

tehokerroin, jos induktiivinen
tai PF>0.996 (<5°) jos
kapasitiivinen

- virta vähintään 10 %
nimellisvirrasta
(ensiö virtamuuntaja)

Digitaalitulon tekniset tiedot

Digitaalitulot

Toiminto

Tulojen määrä

Koskettimien mittausjännite

Tuloimpedanssi

Koskettimien resistanssi

Jännitevapaa kosketin
Tariffin hallinta (kytkin
välillä t1-t2)
1
5 V
1kohm
≤1kohm, sulk. kosketin
≥100kohm, avoin kosketin

Ylikuormitus

Jos jännitettä johde-
taan vahingossa
digitaalitulon, se ei
vaurioidu 30 VAC/DC
asti.

L±hdØn tekniset tiedot

RS485 sarjaportti

Tehtävä

Protokolla

Tiedonsiirtonopeus

Data formaatti

Osoite

Ohjaintulon kapasiteetti

Virkistystaajuus

Lukukomennolla

Rx/Tx indikointi

RS485 ruuviliitännällä.

Mittaustietojen siirtoon ja
parametrien ohjelmointiin.

ModBus RTU (orja
toiminto)

9.6, 19.2, 38.4, 57.6, 115.2
kbaud,

even tai no valinta,
1 - 247 (oletus: 01)

1/8 yks.kuormasta
max. 247 laitetta
samassa väylässä.

1s.

50 sanaa saatavana 1
lukukomennolla.

Rx segmentti näytetään
kun kelvollinen Modbus
vastaus lähetetään
tietyille spesifikoitulle mitta-
reille Tx segmentin näyte-
tään kun on valittu kelvollinen
Modbus vastaus
masterilta

Protokolla

Tiedonsiirtonopeus
Mittareita M-bus verkossa
Ensisijainen osoite
Toissijainen osoite

Numeroalue

Muuta

Staatinnainen lähtö
Tarkoitus

Pulssi määrä

M-bus EN13757-1 mukaan.

0.3, 2.4, 9.6 kbaud
250

Valittavissa
Määriteltävissä jokaisessa
yksikössä.
9000 0000 - 9999
9999

Käytetyt toiminnot:
villi kortti, otsikko, alustus
SND_NKE, ja req_udr
hallinta. Ensisijaisen
osoitteen muokkauksen
hallinta ja osaenergian
nollaus M-bus väylän
kautta saatavana.
VIF, VIFE, DIF ja DIFE:
katso protokollaa

Pätoenergiaan (kWh)
verrannolliselle pulssi-
lähdölle.

Valittavissa 100
kerrannaisena.
Max 500 tai 2000 kWh
pulssin keston
mukaan.

M-bus portti

Tehtävä

M-bus ruuvi-
liitännät.

Mittaustietojen siirtoon.

L±hdØn tekniset tiedot (jatkoa)

Pulssin kesto	Valittavissa: 30ms tai 100 ms	Kuorma	V_{ON} 2.5 VAC/DC max. 100mA
L±hdØn tyyppi	EN62052-31 mukaan Avoin kollektori NPN		V_{OFF} 260 VAC max.

Tekniset tiedot, yleist±

Toimintal±mpØtila	-25°C - +65°C, sis±ll±, (suht.kosteus 0 - 90% ei kondensoituva @ 40°C)	Standardit	EN62052-11
Varastointil±mpØtila	-30°C - +80°C (suht.kost. < 90% ei kondenssoituva @ 40°C)	Turvallisuus	EN62053-21, EN50470-3
Ylij±nnitekategoria	Kat. III	Mittaukset	CE, MID (vain PF optio)
S±hkØlujuus (1 min. ajan)	4000 VAC RMS mittaustulojen ja digit./sarjal±hdØn v±lill± (kts. taul.) 4000 VAC RMS	Hyv±ksynn±t	
S±hkØlujuus	4000 VAC RMS minuutin ajan.	Liit±nn±t	
EMC	EN62052-11 mukaan	Kaapelin poikkipinta-ala	Mittaustulot: max. 16 mm², min. 2.5 mm² metallisella holkilla tai ilman; Max. ruuvien kirstysmomentti: 2.8 Nm
S±hkØpurkaukset	15kV ilma purkaus;	Muut liittimet	1.5 mm², Min./Max. ruuvien kirstysmomentti: 0.4 Nm
Immunitteetti s±teileville s±hkØmagneettisille kentille	Testattu virralla: 10V/m 80 - 2000MHz;	Kotelo	
S±hkØmagneettiset kent±t	Testattu ilman virtaa: 30V/m 80 - 2000MHz;	Mitat (LxKxS)	54 x 90 x 63 mm
Purkaus	Virran ja j±nnitteen mittauspiireiss±: 4kV	Materiaali	Noryl, itsest±±n sammuva: UL 94 V-0
Immunitteetti johtaville h±iriØille	10V/m 150KHz - 80MHz	Suojakannet	Sis±ltyv±t
Ylij±nniteaalto	Virran ja j±nnitteen mittaustulopiireiss±: 4kV;	Asennus	DIN-kisko
Radio taajuiset h±iriØt	CISPR 22 mukaan	Suojausluokka	
		Edest±	IP51
		Ruuviliittimet	IP20
		Paino	Noin. 240 g (pakka- uksineen)

Jännitelähteen tekniset tiedot

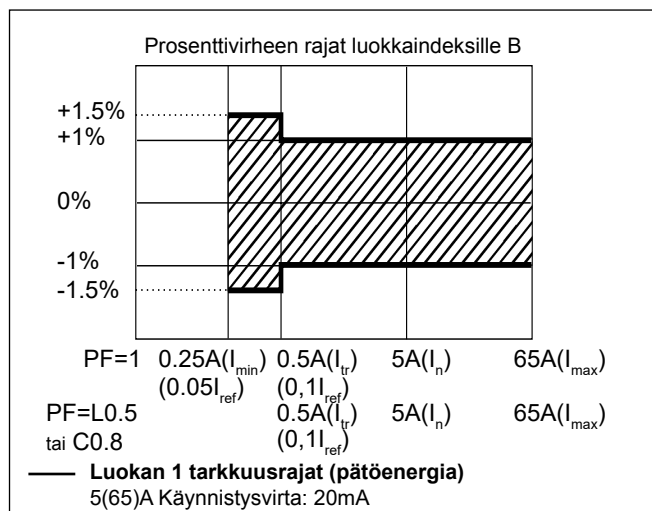
Ulkoinen jännitesyöttö	208 - 400VAC VLL, -20% +20% 50/60Hz	Tehon kulutus	≤ 1W, ≤ 10VA
-------------------------------	--	----------------------	--------------

Eristys (1 min. ajan) tulojen ja lähtöjen välillä

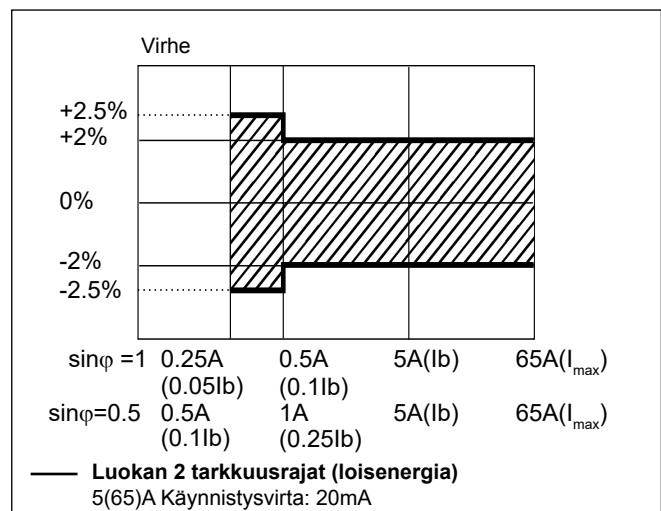
	Mittaustulo	Digitaalinen tai sarjalähtö	Digitaalitulo
Mittaustulo	-	4 kV	4 kV
Digitaalinen tai sarjalähtö	4 kV	-	0 kV
Digitaalitulo	4 kV	0 kV	-

Tarkkuus (EN50470-3 ja EN62053-23) mukaan

kWh, tarkkuus (lukemasta) virrasta riippuen



kvarh, tarkkuus (lukemasta) virrasta riippuen



Sivunytöt

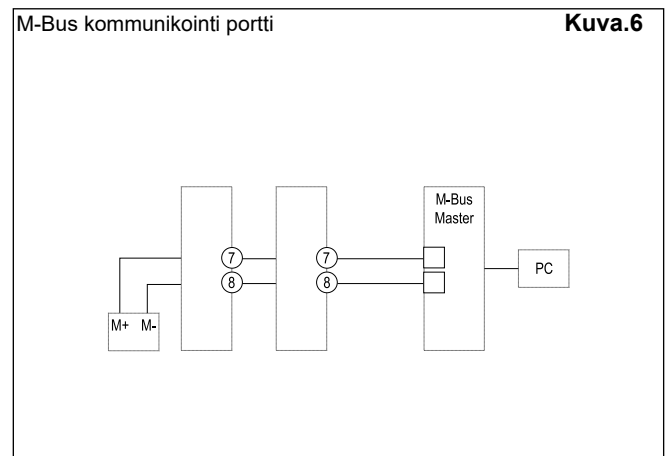
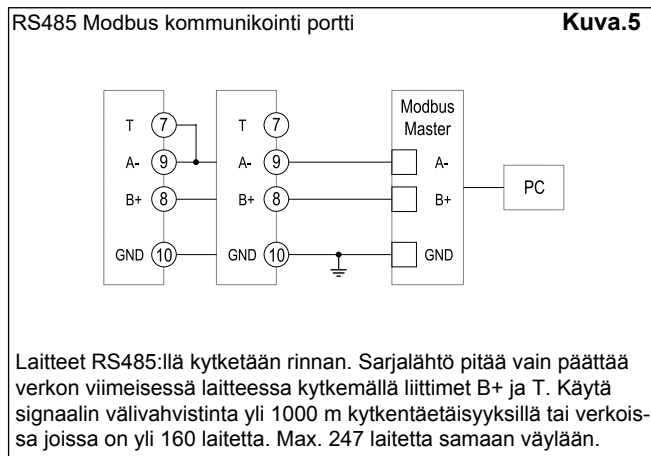
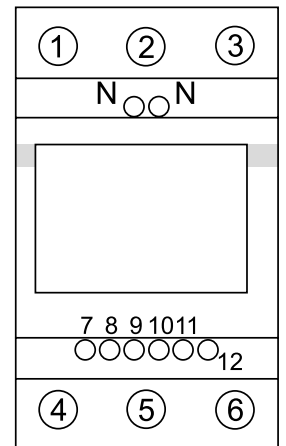
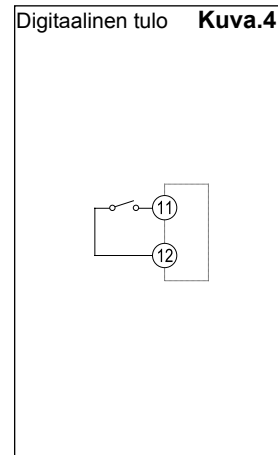
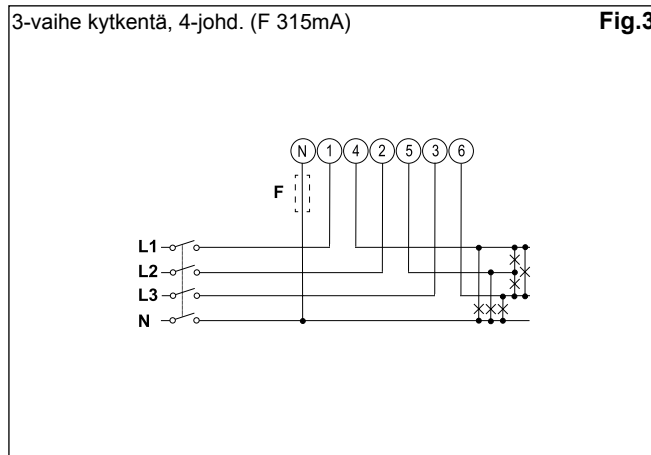
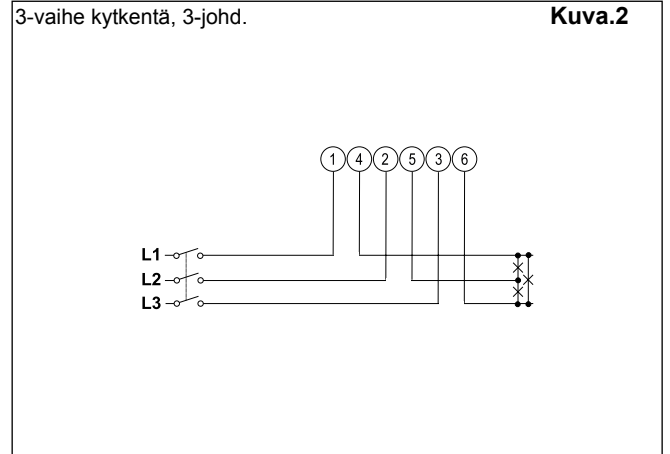
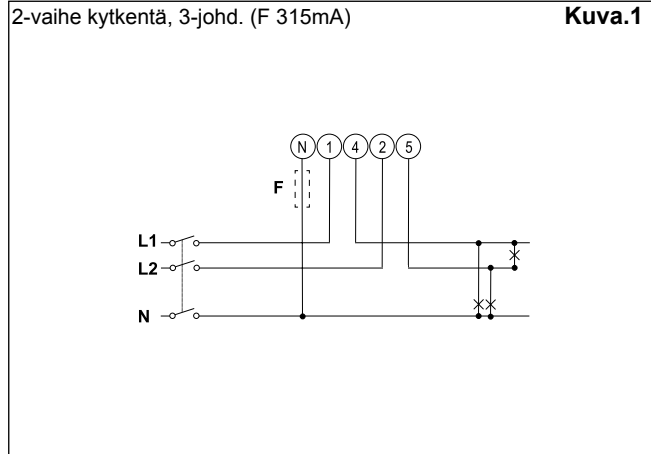
Nro	1.rivi	2.rivi	3.riv	“Käyttö” tila	“Suppea” tila	Huom.
0	kWh+ (tuotu)		kW järjest.	X	X	PF versiossa (MID) tämä on vain sertfikoitu energiamittari. PFA versiossa ja X versiossa mittausvalikko asetettuna “A”:ksi. Tämä huomioi kokonaisenergian virran suunnasta riippumatta.
1	kWh- (viety)		kW järjest.	X	X	Vain X versiossa mittausvalikko asetettuna “B”:ksi.
2	kWh+ (tuotu)		V L-L sjärjest.	X	X	
3	kWh+ (tuotu)		V L-N järjest.	X	X	
4	kWh+ (tuotu)		PF järjest.	X		
5	kWh+ (tuotu)		Hz	X		
6	kvarh+ (tuotu)		kvar järjest.	X	X	X versiossa mittausvalikko asetettuna “A”:ksi. Tämä huomioi positiivisen loisenergian kokonaisuuden virran suunnasta riippumatta.
7	kvarh- (viety)		kvar järjest.	X	X	Vain X versiossa, mittausvalikko asetettuna “B”:ksi.
8	kWh+ (tuotu)		kVA järjest.	X		
9	kWh+ (tuotu)	kWdmd huippu	kWdmd	X		
10	kWh (t1)	“t1”	kW järjest.	X	X	Koskee vain kWh+, kun tariffivalikko on asetettu ON-asentoon.
11	kWh (t2)	“t2”	kW järjest.	X	X	Koskee vain kWh+, kun tariffivalikko on asetettu ON-asentoon..
12	kWh L1	kWh L2	kWh L3	X		X versiossa mittausvalikko asetettuna “A”:ksi. Tämä huomioi kokonaisenergian virran suunnasta riippumatta. PFB versiossa ja X versiossa mittausvalikko asetettuna “B”:ksi. Tämä huomioi vain tuodun energian.
13	kVA L1	kVA L2	kVA L3	X		
14	kvar L1	kvar L2	kvar L3	X		
15	PF L1	PF L2	PF L3	X		
16	V L-N L1	V L-N L2	V L-N L3	X		
17	V L-L L1	V L-L L2	V L-L L3	X		
18	A L1	A L2	A L3	X	X	
19	kW L1	kW L2	kW L3	X		

X= saatavilla

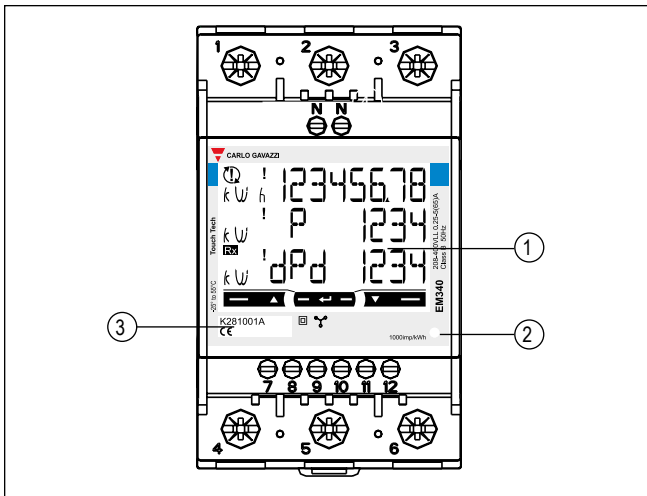
Näytöllä saatavilla olevat tiedot

Tyyppi	Kuvaus	Huom.
Info 1	Year (2016)	Valmistusvuosi
Info 2	Serial (dddnnnA)	Sarjanumero (ddd= päivä vuodesta; nnn=etenevä numero; A= tuotantolinja, vain sisäiseen käyttöön)
Info 3	Rev (A.01)	Laiteohjelmistoversio
Info 4	Puls led	Led pulssia/kWh
P3	System	Järjestelmä tyyppi
P6	Measure	Mittauksen tyyppi
P7	Install	Väärä kytkentä
P8	P int	Integrointiaika Wdmd laskentaan
P9	Mode	Näytöllä näkyvien suureiden asetus
P10	Tariff	Tariffin käyttö
P11	Home	Valittu kotisivu
P12-1	Pulse duration	Pulssin kesto aika
P12-2	Pulse rate	Pulssimäärä
P13	Primary address	M-bus ensisijainen osoite
P14	Address	Modbus sarja osoite
P15	Kbaud	M-bus tai Modbus tiedonsiirtonopeus
P16	Parity	Modbus pariteetti
Info 5	Secondary address	M-bus toissijainen osoite

Kytcent±kaaviot



Etupaneli



1. **Näyttö**
Taustavalaistu LCD näyttö kosketinnäppäimillä.
2. **LED**
LED verrannollinen kWh lukemaan
3. **Sarjanumero**
Alue on varattu sarjanumerolle ja MID-tiedoille PF versiossa-

Mitat (mm)

