

Kommunikoiva istukkaventtiilin toimilaite turvallisuustoiminnolla 2-tie ja 3-tie istukkaventtiileille

- Voima 2000 N
- Nimellisjännite AC/DC 24 V
- Ohjaus jännitesäätöinen, kommunikoiva 2...10 V muuttuja
- Isku 32 mm
- Anturin signaalien muuntaminen
- Kommunikaatio Belimo MP -väylän kautta



Tekniset tiedot

Sähköiset tiedot	Nimellisjännite	AC/DC 24 V	
	Nimellisjännitteen taajuus	50/60 Hz	
	Nimellinen jännitealue	AC 19.2...28.8 V / DC 21.6...28.8 V	
	Tehontarve ajossa	5 W	
	Tehontarve pidossa	2 W	
	Tehontarve Mitoitus	9.5 VA	
	Liitännät	Liittimet kaapelilla 1 m, 4 x 0.75 mm ² (Liitin 4 mm ²)	
	Rinnakkaistoiminta	Kyllä (ota huomioon tehontarve)	
	Toimintatiedot	Moottorin voima	2000 N
		Kommunikoiva ohjaus	MP-Bus
Toiminta-alue Y		2...10 V	
Tulovastus		100 kΩ	
Options positioning signal		Auki/kiinni 3-piste (vain AC) Jännitesäätöinen (DC 0...32 V)	
Toiminta-alue Y ohjelmoitava		Aloituspiste 0.5...30 V Päätepiste 2.5...32 V	
Takaisinkytkentäviesti U		2...10 V	
Takaisinkytkentäviesti U		Enint. 0.5 mA	
Takaisinkytkentäviesti U ohjelmoitava		Aloituspiste 0.5...8 V Päätepiste 2.5...10 V	
Turva-asennon asetus		Kara 0...100%, säädettävissä (POP-kiertopainike)	
Heräteviive (PF) ohjelmoitava		1...10 s	
Tasakäynti		±5%	
Käsi käyttö		painikkeella	
Isku		32 mm	
Toiminta-aika moottori		150 s / 32 mm	
Moottorin ajoaika ohjelmoitavissa		90...150 s	
Ajoaika turvatoiminto		35 s / 32 mm	
Adaptoinnin asetusalue		manuaalinen (automaattisesti päälle ensimmäisessä käynnistyksessä)	
Adaptoinnin asetusalueen muuttuja		Ei toimintoa Adaptointi kun kytketty päälle Adaptointi vaihteiston vapautuspainikkeen painamisen jälkeen	
Pakkokytkeä		MAX (maksimiasento) = 100% MIN (minimiasento) = 0% ZS (väliasento, vain AC) = 50%	
Ohjelmoitava pakkokytkeä		MAX = (MIN + 33%)...100% MIN = 0%...(MAX - 33%) ZS = MIN...MAX	
Äänen tehotaso, moottori		60 dB(A)	
Äänen tehotaso, turvatoiminto	60 dB(A)		
Asennon osoitus	Mekaanisesti, 5 - 32 mm isku		
Turvallisuus	Suojausluokka IEC/EN	III Safety Extra-Low Voltage (SELV)	
	Suojausluokka UL	UL-luokan 2 syöttö	
	Kotelointiluokka IEC/EN	IP54	

Tekniset tiedot

Turvallisuus	Kotelointiluokka NEMA/UL	NEMA 2
	Enclosure	UL kotelointityyppi 2
	EMC	CE 2014/30/EU mukaan
	Sertifiointi IEC/EN	IEC/EN 60730-1 ja IEC/EN 60730-2-14
	UL-sertifikaatti	cULus UL60730-1A, UL60730-2-14 ja CAN/CSA E60730-1:02 mukaan
	UL-sertifiointia koskeva huomautus	The UL marking on the actuator depends on the production site, the device is UL-compliant in any case
	Käyttötapa	Type 1.AA
	Nimellinen syöksyjännite syöttö / ohjaus	0.8 kV
	Likaantumisaste	3
	Ympäristön lämpötila	0...50° C
	Säilytyslämpötila	-40...80° C
	Ympäristön kosteus	Enint. 95% suht. kosteus, ei kondensoiva
	Rakennuksen/projektin nimi	huoltovapaa
Paino	Paino	3.8 kg
Termit	Lyhenteet	POP = virta pois -asento/turva-asennon asetus CPO = hallittu virta pois/hallittu turva-asentotoiminto PF = Power fail delay time / juontoaika

Turvallisuusohjeet



- Tämä laite on suunniteltu käytettäväksi kiinteissä lämmitys-, ilmanvaihto- ja ilmastointijärjestelmissä, eikä sitä saa käyttää tämän määritellyn sovellusalan ulkopuolella, erityisesti ei lentokoneissa tai muissa ilmakuljetusvälineissä.
- Ulkoilmasovellus: mahdollista vain siinä tapauksessa, että toimilaite ei altistu suoraan (meri-)vedelle, lumelle, jäälle, suoralle auringonsäteilylle tai aggressiivisille kaasuille, ja kun ympäristön olosuhteet pysyvät Teknisessä tuote-esitteessä ilmoitettujen raja-arvojen puitteissa.
- Asennuksen saavat suorittaa vain valtuutetut asiantuntijat. Kaikkia sovellettavia lakimääräisiä ja muita asennussäännöksiä on asennuksen aikana noudatettava.
- Toimintasuunnan ja sulkupisteen vaihdon kytkintä saavat säätää vain ammattihenkilöt. Toimintasuunta on erittäin tärkeä etenkin jäätyminenestopiireissä.
- Laitteen saa avata vain valmistajan toimipaikassa. Laite ei sisällä osia, joita käyttäjä voisi korjata tai vaihtaa.
- Laitteessa on sähköisiä ja elektronisia osia, eikä sitä saa hävittää talousjätteiden mukana. Kaikkia paikallisia voimassa olevia sääntöjä ja vaatimuksia on noudatettava.

Tuotteen ominaisuudet

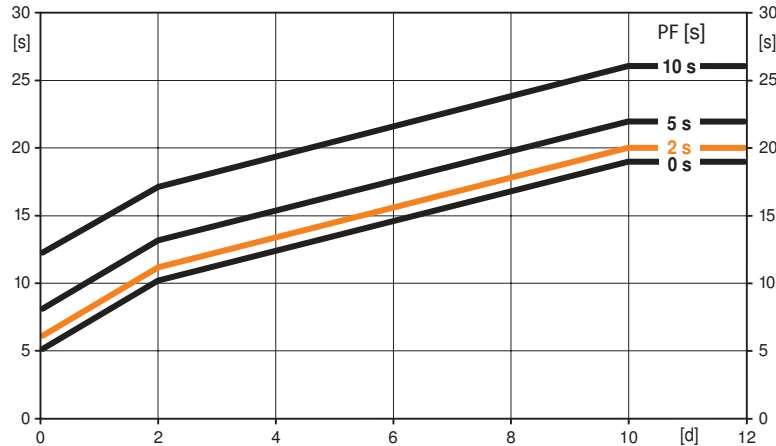
Toimintatila	<p>Tavanomainen käyttö: Toimilaite yhdistetään jännitesäätöisellä standardisäätöviestillä DC 0...10 V, ja se siirtyy ohjausviestillä määritettyyn asentoon samaan aikaan kun integroitua akustoja ladataan.</p> <p>Syöttöjännitteen keskeytys aiheuttaa sen, että venttiili siirtyy valittuun turva-asennon asetukseen varastoituneen sähköenergian avulla. Käyttö väylässä: Toimilaite vastaanottaa digitaalisen ohjausviestinsä ylemmän tason säätimeltä MP-väylän kautta, ja siirtyy määriteltyyn asentoon. Liitäntä U toimii kommunikaatorajapintana eikä syötä analogista mittausjännitettä.</p>
---------------------	---

Tuotteen ominaisuudet

Esilatausaika (käynnistys) Akustotoimilaitteet vaativat esilatausajan. Tänä aikana akustot ladataan käyttökelpoiseen jännitetasoon. Tämä varmistaa, että jännitekatkoksen sattuessa toimilaite voi ajaa silloisesta asennostaan asetettuun turva-asentoon. Esilatausajan kesto riippuu pääasiassa seuraavista tekijöistä:

- jännitteen keskeytyksen kesto
- PF-viiveaika (heräteviive)

Tyypillinen esilatausaika



PF [s]	[d]				
	0	1	2	7	≥10
0	5	8	10	15	19
2	6	9	11	16	20
5	8	11	13	18	22
10	12	15	17	22	26

[d] = jännitteen keskeytys päivinä

[s] = esilatausaika sekunteina

PF[s] = heräteviive

Laskentaesimerkki: Jos jännitteen keskeytyksen kesto on 3 päivää ja heräteviiveeksi (PF) on asetettu 5 s, toimilaite vaatii 14 s esilatausajan sen jälkeen kun jännite on kytkeytynyt uudelleen (katso kuvio).

Toimitusehto (akustot)

Toimilaitteen akustot ovat täysin tyhjästä tehtäältä toimituksen jälkeen, minkä takia toimilaite tarvitsee n. 20 sekunnin esilatausajan ennen ensimmäistä käyttöönottoa, jotta akustot latautuvat vaaditulle jännitetasolle.

Anturien muunnin

Liitännämahdollisuus anturille (passiivinen tai aktiivinen anturi tai kytkentäkosketin). MP-toimilaite toimii analogi-/digitaalimuuntimena anturisignaalin siirtämiseksi MP-väylän kautta ylemmän tason järjestelmään.

Ohjelmoitavat toimilaitteet

Tehdasasetukset kattavat yleisimmät sovellukset. Yksittäisiä parametreja voi muuttaa käyttämällä Belimo-huoltotyökaluja MFT-P tai ZTH EU.

Yksinkertainen suora asennus

Yksinkertainen asennus venttiiliin karaan toimilaitteessa olevan tartuntapään avulla. Toimilaitetta voidaan kääntää 360° venttiilin kaulalla.

Käsi käyttö

Käsisäätö painikkeella mahdollinen Vaihteisto vapautuu ja toimilaite on irtikytketty niin kauan kuin painiketta painetaan.

Iskua voidaan säätää käyttäen kuusiokoloavainta (5 mm), joka asetetaan toimilaitteen yläosaan. Kun avainta kääntää myötäpäivään, toimilaitteen akseli työntyy ulospäin.

Suuri toiminnallinen turvallisuus

Toimilaite on ylikuormitusuojattu, se ei tarvitse erillisiä rajakytkimiä ja pysähtyy automaattisesti, kun rajoitin saavutetaan.

Yhdistelmä venttiili/toimilaite

Soveltuvien venttiilien sallitut väliaineen lämpötilat ja sulkupaineet on tarkistettava venttiilien dokumentaatiosta.

Asennon osoitus

Iskunpituus esitetään mekaanisesti asennusjalassa olevilla liukunapeilla. Iskualue säätyy automaattisesti itse toiminnan aikana.

Sulkuasento

Tehdasasetus: toimilaitteen kara on sisäänvedetty.

Jos toimituksessa on venttiili ja toimilaite valmiiksi asennettuna, on toimilaitteen sulkusuunta valittu venttiilin sulkusuunnan mukaan.

Kun toimilaitteeseen kytketään syöttöjännite ensimmäisen kerran, eli käyttöönoton yhteydessä, toimilaite suorittaa adaptoinnin, jossa toiminta-alue ja takaisinkytkentäviesti säätyvät itse mekaanisen asetusalueen mukaan.

Tämän jälkeen toimilaite siirtyy ohjausviestin määrittelemään asentoon.

Tuotteen ominaisuudet

Iskun suunnan asetus	Kun aktivoituna, iskusuunnan kytkin vaihtaa ajosuunnan normaalikäytölle. Iskusuunnan kytkimen käytöllä ei ole vaikutusta suoritettuun turva-asennon asetukseen.
Turva-asennon asetus (POP)	Kiertonuppi «Turva-asennon asetuksen» voidaan käyttää halutun turva-asennon asetuksen säätämiseen välillä 0...100% (10% välein). Kiertonuppi koskee adaptoitua tai ohjelmoitua iskunpituutta. Jännitekatkoksen sattuessa toimilaite ajaa valittuun turva-asennon asetukseen ottaen huomioon heräteviiveen (PF) 2 s, joka on asetettu tehtaalla. Asetukset: Kiertonuppi täytyy asentaa kohtaan «Työkalu» turva-asennon jälkeen päin tapahtuvia asetuksia varten Belimon huoltotyökalulla MFT-P. Kun kiertopainike on asetettu takaisin alueelle 0...100%, manuaalisesti asetetulla arvolla on asemointietusija.
Juontoaika	Jännitekatkokset voidaan silloittaa enintään 10 sekuntiin. Jännitteen keskeytyksen sattuessa toimilaite pysyy paikoillaan asetetun heräteviiveen verran. Jos jännitteen keskeytys on suurempi kuin asetettu juontoaika, niin silloin toimilaite siirtyy valittuun turva-asentoon. heräteviiveen tehdasasetus on 2 s. Tätä voidaan muuttaa Belimo-huoltotyökalulla (MFT-P). Asetukset: Kiertyvää painiketta ei saa asettaa asentoon «Tool»! Belimo MFT-P-työkalulla tarvitsee syöttää vain arvot heräteviiveen säätämiseen.
Adaptointi ja synkronisointi	Adaptointi voidaan käynnistää manuaalisesti painamalla «Adaptointi»-painiketta tai PC -työkalulla. Molemmat mekaaniset rajat tunnustetaan adaptoinnin aikana (koko asetusalue). Automattinen synkronisointi, kun vaihteiston vapautuspainike on konfiguroitu. Synkronisointi tapahtuu sulkuasennossa (0 %). Tämän jälkeen toimilaite siirtyy ohjausviestin määrittelemään asentoon. Erilaisia asetuksia voidaan tehdä käyttämällä PC-työkalua (katso MFT-Pdokumentaatio)

Lisävarusteet

	Kuvaus	Tyyppi
Väyläportit	Yhteyskäytävä MP – BACnet MS/TP	UK24BAC
	Yhteyskäytävä MP Modbus RTU:hun	UK24MOD
	Yhteyskäytävä MP LONWORKSiin	UK24LON
	Väyläportti MP - KNX	UK24EIB
Sähkölisävarusteet	Kuvaus	Tyyppi
	Apukytin 2 x SPDT add-on	S2A-H
	Yhteyskaapeli 5 m, A: RJ11 6/4 ZTH EU, B: 6-nap huoltopistoke Belimon laitteille	ZK1-GEN
	Yhteyskaapeli 5 m, A: RJ11 6/4 ZTH EU, B: vapaat kaapelipäät liitääntään MP/PP -liittimeen	ZK2-GEN
	Liityntäkortti MP-väylä johdotusrasioille EXT-WR-FP...-MP	ZFP2-MP
MP-väylän virtalähde MP toimilaitteille	ZN230-24MP	
Huoltotyökalut	Kuvaus	Tyyppi
	Huoltotyökalu, ZIP USB -toiminnolla	ZTH EU
	Belimo PC-Tool, Ohjelmisto säätöön ja diagnostiikkaan	MFT-P
	Sovite huoltotyökalulle ZTH	MFT-C

Sähköasennus



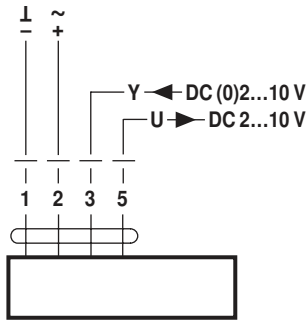
Huomautuksia

- Liitäntä suojaamuntajan kautta.
- Muiden toimilaitteiden rinnankytkentä mahdollinen. Ota huomioon tehontarve.
- Iskun suunnan kytkimen tehdasasetus: toimilaitteen kara on sisäänvedetty (▲).

Sähköasennus

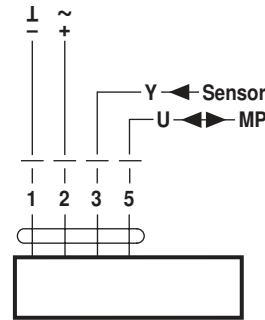
Kytentäkaaviot

AC/DC 24 V, jännitesäätöinen



Kaapelivärit:
 1 = musta
 2 = punainen
 3 = valkoinen
 5 = oranssi

Toiminta MP-välässä

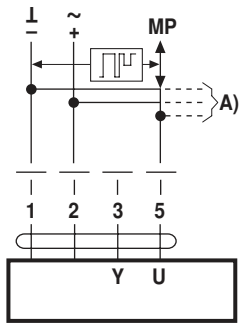


Kaapelivärit:
 1 = musta
 2 = punainen
 3 = valkoinen
 5 = oranssi

Toiminnot

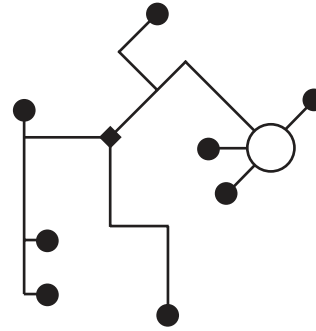
Toiminnot MP-välää käytettäessä

MP-liitännän kytkentä



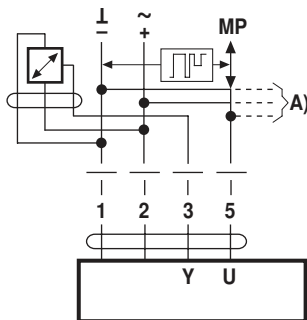
A) Lisätoimilaitteet ja anturit (enint. 8)

Verkkotopologia



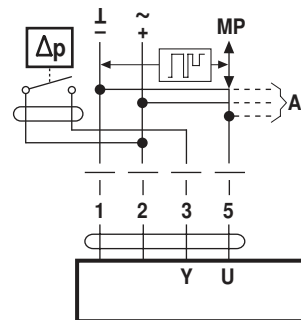
Verkkotopologialle ei ole rajoituksia (tähti, rengas, puu tai yhdistetyt muodot ovat sallittuja).
 Virransyöttö ja kommunikaatio samassa 3-johtoisessa kaapelissa
 • suojausta tai kiertoa ei tarvita
 • liitinvastuksia ei tarvita

Aktiivisten anturien liitännä



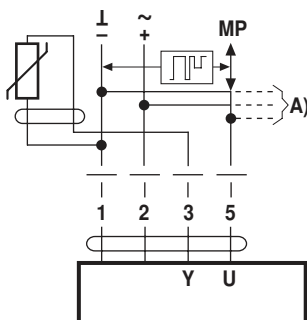
A) Lisätoimilaitteet ja anturit (enint. 8)
 • Syöttö AC/DC 24 V
 • Lähtösignaali DC 0 - 10 V (enint. DC 0 - 32 V)
 • Erottelutarkkuus 30 mV

Ulkoisen kytkentäkosketin liitännä



A) Lisätoimilaitteet ja anturit (enint. 8)
 • Kytentävirta 16 mA @ 24 V
 • Toiminta-alueen aloituspiste täytyy ohjelmoida MP -toimilaitteelle ≥ 0.5 V

Passiivisten anturien liitännä



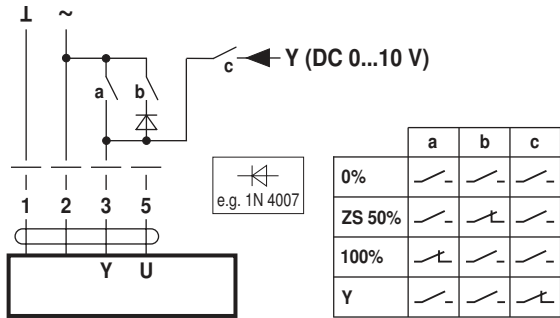
Ni1000	-28...+98°C	850...1600 Ω^2)
PT1000	-35...+155°C	850...1600 Ω^2)
NTC	-10...+160°C ¹⁾	200 Ω ...60 k Ω^2)

A) Lisätoimilaitteet ja anturit (enint. 8)
 1) Tyypistä riippuen
 2) Erottelutarkkuus 1 Ohm

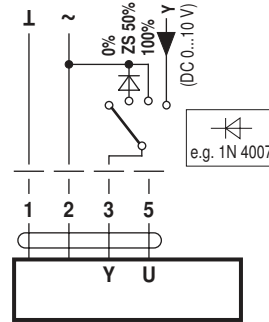
Toiminnot

Toiminnot perusarvoilla (tavanomainen tila)

Pakkokytke AC 24 V relekoskettimilla

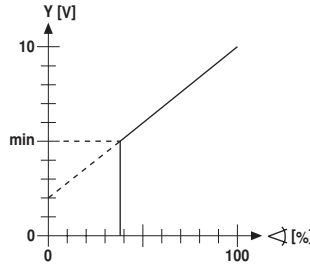
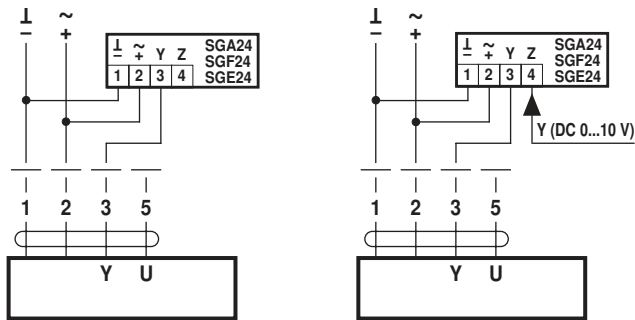


Pakkokytke AC 24 V kiertokytkimellä



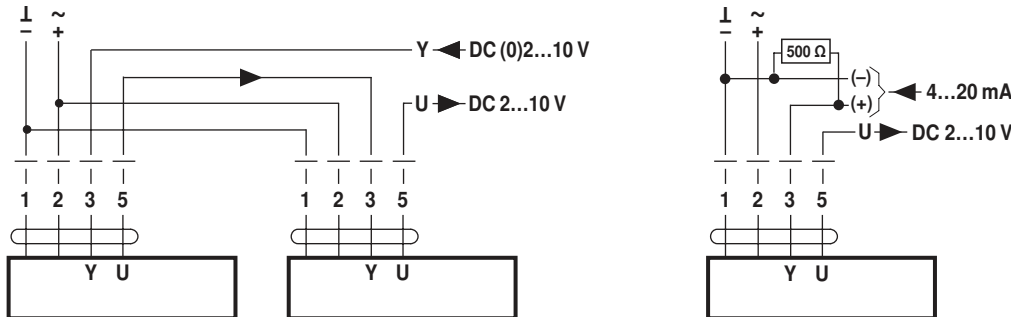
Kauko-ohjaus 0 - 100 % asennoittimella SG...

Minimiraja asennoittimella SG...



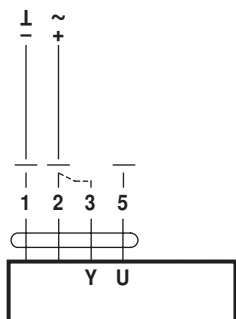
Seurantaohjaus (asentoriippuvainen)

Säätö 4 - 20 mA -arvolla ulkoisen vastuksen kautta



Varoitus:
Toiminta-alue täytyy asettaa arvoon DC 2 - 10 V.
500 Ω -vastus muuntaa 4 - 20 mA virtasignaalin jännitesignaaliksi DC 2 - 10 V

Toiminnallinen tarkastus



Toimenpiteet

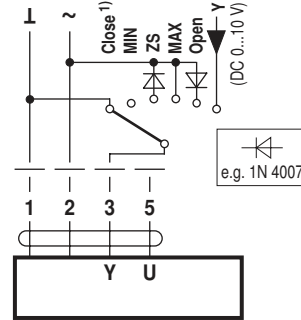
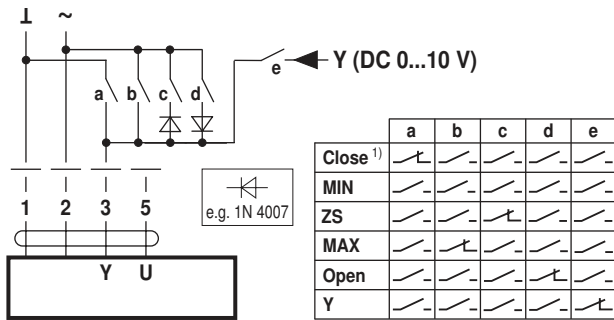
- Kytke 24 V liitintään 1 ja 2
- Irrota liitintä 3:
 - Ylöspäin suuntautuvalla liikkeellä: sulkupiste ylhäällä
 - Alaspäin suuntautuvalla liikkeellä: sulkupiste alhaalla
- Oikosuluta liitännät 2 ja 3:
 - Toimilaitte käy vastakkaiseen suuntaan

Toiminnot

Toiminnot laitteisiin, joissa on erityiset parametrit (ohjelmointi välttämätön)

Pakkokytkeä ja rajoitus AC 24 V relekoskettimilla

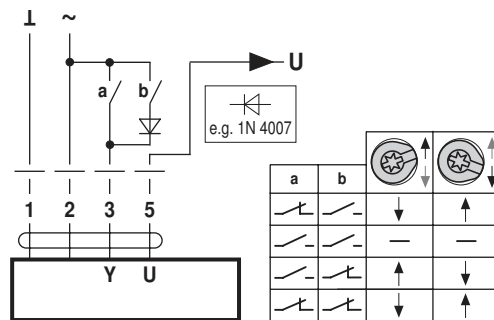
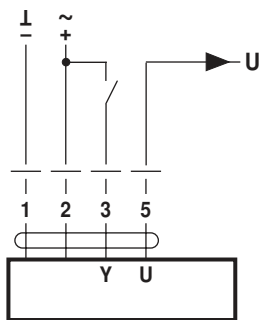
Pakkokytkeä ja rajoittaminen AC 24 V kiertokytkimellä



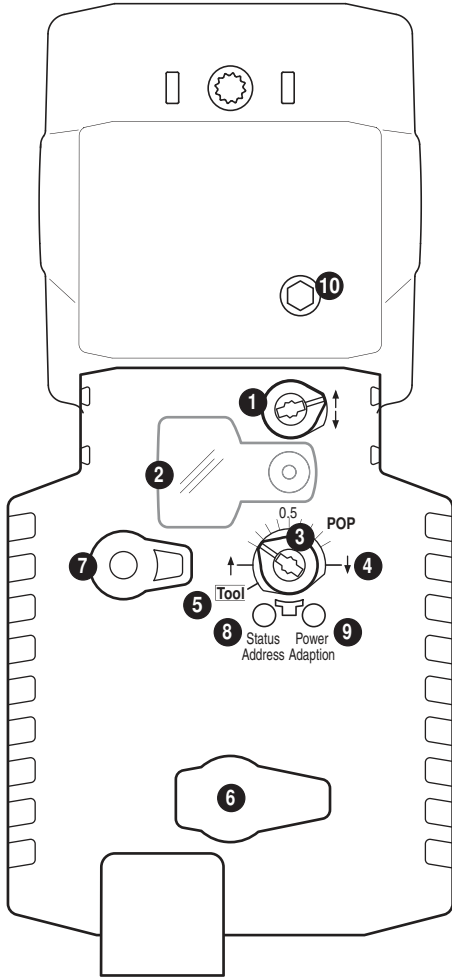
1) **Varoitus:** Tämä toiminto on varmistettu vain, jos toiminta-alueen alku on määritelty väh. arvoksi 0,5 V.

Säätö auki-kiinni

Säätö 3-piste



Käyttölaitteet ja ilmaisimet



1 Iskun suunnan valintakytkin

Käännä kytkintä: Iskun suunta vaihtuu

2 Suojus, POP -painike

3 POP -painike

4 Asteikko käsin säätöön

5 Asento työkalulla tehtävään säätöön

6 Huoltoliitäntä

Parametrisointi- ja ohjelmointityökalujen kytkentään

7 Vaihteistonvapautuspainike

Paina painiketta: Vaihte kytkeyty pois päältä, moottori pysähtyy, käsikäyttö mahdollinen

Vapauta painike: Vaihte kytkeyty päälle, jota seuraa normaali toiminta

LEDit		Selitys / toiminto
8 keltainen	9 vihreä	
Pois päältä	Päällä	Toiminta OK
Pois päältä	Vilkkuu	POP -toiminto aktiivinen
Päällä	Pois päältä	– SuperCap latautuu – SuperCap vikatilassa tai – Jännitelähteen kytkentävika
Pois päältä	Pois päältä	Ei käytössä
Päällä	Päällä	Adaptointi käynnissä
Vilkkuu nopeasti	Päällä	Kommunikaatio aktiivinen

8 Painike (keltainen LED)

Paina painiketta: Osoitteen vahvistus

9 Painike (vihreä LED)

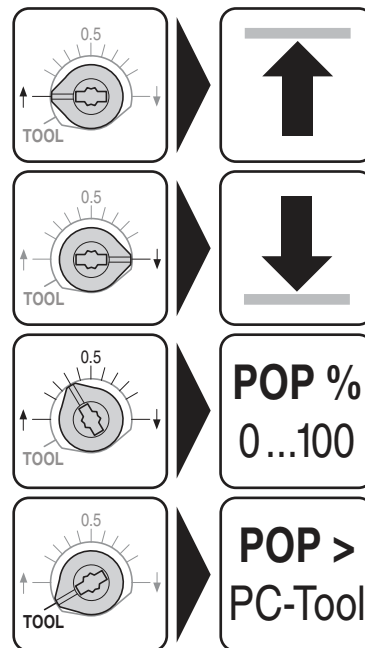
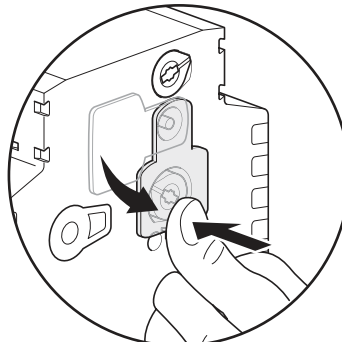
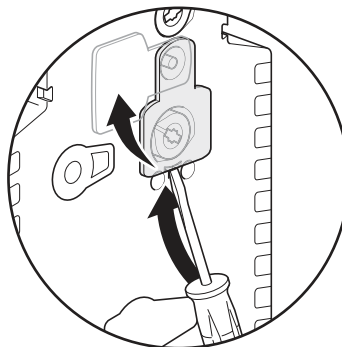
Paina painiketta: Aktivoi iskunpituuden adaptoinnin, jota seuraa normaali toiminta

10 Käsikäyttö

Myötäpäivään: Toimilaitteen kara työntyy ulospäin

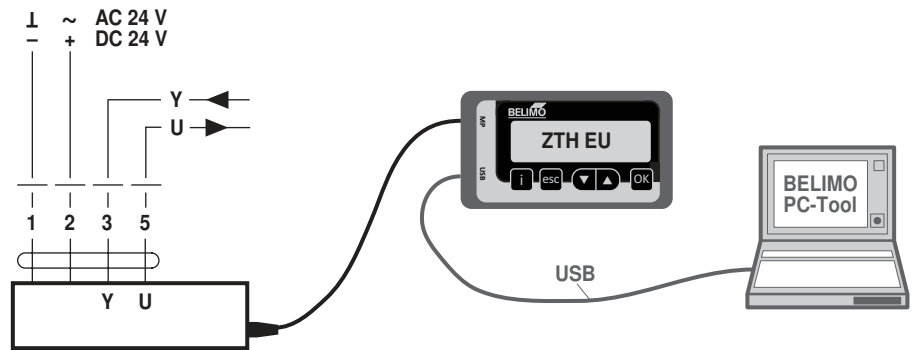
Vastapäivään: Toimilaitteen kara vetäytyy sisäänpäin

Turva-asennon asetus (POP)



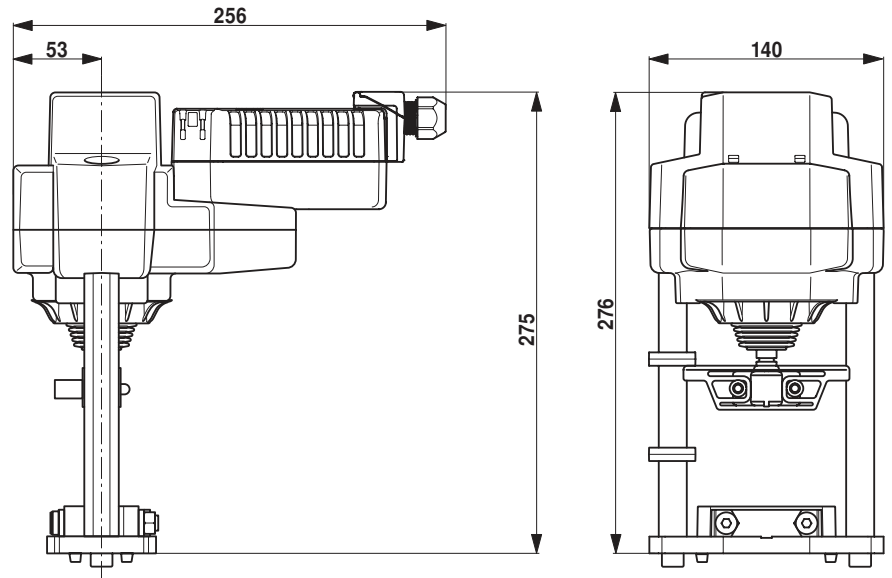
Huolto

Huoltotyökaluliitäntä Toimilaite voidaan ohjelmoida ZTH EU:lla huoltopistokkeen kautta. Laajennettua ohjelmointia varten voidaan yhdistää PC-työkalu. Liitäntä ZTH EU/PC-Tool



Mitat [mm]

Mittapiirustukset



Lisätietoja

- Vesisovellusten koko tuotevalikoima
- Installation instructions for actuators and/or globe valves
- Tekniset tuote-esitteet istukkaventtiileille
- Huomautuksia 2-tie- ja 3-tieistukkaventtiilien projektisuunnitteluun
- Yleisiä huomautuksia projektisuunnitteluun
- Työkaluliitännät
- Johdanto MP-väyläteknologiaan
- MP-yhteistyökumppaneiden yleiskuvaus